

製品サービス依頼書 Product service request form

MODEL No.

AT-ART1000

お客様情報 / Customer information

フリガナ	
お名前 / Name	
住所 / Address	
電話番号 / TEL No.	
FAX No.	
メールアドレス / E-mail	

製品情報 / Product information

依頼目的 / Reason for request	<input type="checkbox"/> カートリッジ修理プログラム(有償) Cartridge Rebuild Program (for a fee)	<input type="checkbox"/> 検査・点検 (*) Inspection / check(*)
	<input type="checkbox"/> 磁気回路交換修理(有償) Magnetic circuit replacement repair (for a fee)	<input type="checkbox"/> クリーニングサービス(有償) (*) Cleaning service (for a fee) / check(*)
	(*)検査点検やクリーニングでご依頼の場合、保証書またはお買い上げ時のレシートを同梱ください。 (*)Please include the warranty or a copy of the sales receipt with purchase date (warranty start date) if you request an "Inspection/check" or "Cleaning service".	
ご購入日 / Date of purchase		
ご購入特約店名 / Authorized dealer name		
保証状況 / Warranty status	<input type="checkbox"/> 保証期間内(*) Within the warranty period(*)	<input type="checkbox"/> 保証期間外 Outside of the warranty period
	(*)保証期間内の場合、保証書またはお買い上げ時のレシートを同梱ください。 (*)If the warranty has not expired, please include the warranty or a copy of the sales receipt with purchase date (warranty start date).	
症状(製品の状態) / Condition (state of the product)	症状について詳しくご記入ください。 / Please detail the problems you are experiencing.	

ご依頼にあたっての注意事項

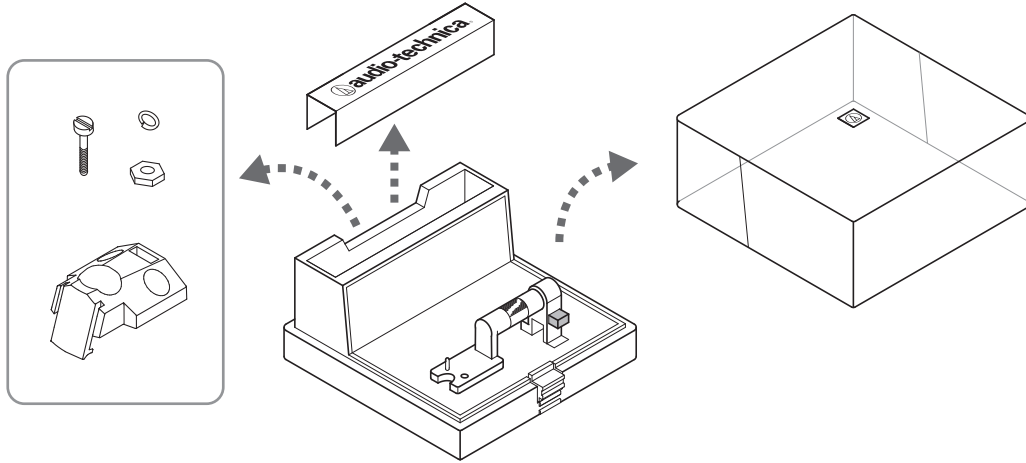
- 1 本状に必要事項をご記入ください。
- 2 弊社専用包装箱に本状と製品を同梱して弊社サービスセンターにお送りいただくか、ご購入特約店までお持ち込みください。弊社サービスセンターにお送りの際の送料は、お客様ご負担をお願いいたします。
- 3 個人情報は、製品の修理・検査・点検・発送などのために利用させていただきます。

Notes for request

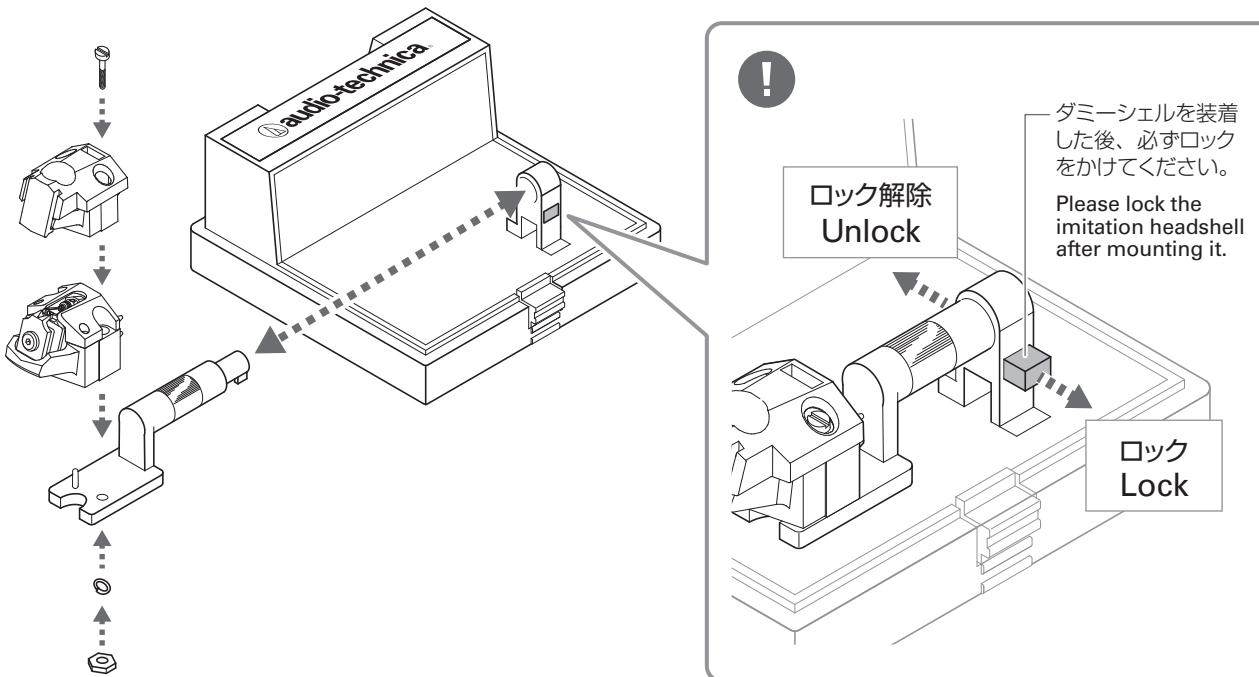
- 1 All information requested above must be provided.
- 2 Please send this document and the product together in our dedicated packaging box to an Audio-Technica service center or bring it to the authorized dealer from which you bought it. It is the responsibility of the customer to pay for shipping charges when sending an item to an Audio-Technica service center.
- 3 The personal information you provide to us will be used for purposes of repairing, inspecting, checking, shipping products, etc.

梱包方法 How to package

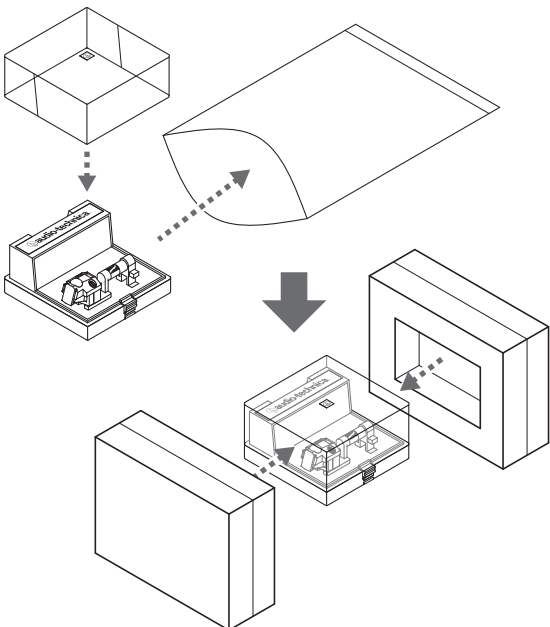
1



2



3



4

